

新一代光纤网络 TS-PON 在机器人控制中的应用 (Rev. B)

Version 0.37

06/18/2023

鹏瞰科技
vulcantech.com.cn | 上海 杭州

目 录

第一章 前言	3
第二章 技术概述	5
第三章 技术特性	6
3.1 网络特性	6
3.2 确定性网络特性	6
3.3 功能安全	7
3.4 安全防御	8
3.5 低功耗及简易布线	8
3.6 生态系统	9
3.7 机器人场景特性	9
第四章 系统架构	12
4.1 TS-PON 系统架构	12
第五章 应用场景	13
5.1 机器人 (Robot)	15
5.2 智能柔性关节 SCA (Smart Compliant Actuator)	17
第六章 总结	18

第一章 前言

机器人是制造业皇冠顶端的明珠，是衡量国家科技创新能力和高端制造业水平的重要标志。同时，随着数字经济的飞速发展，制造业转型升级明显加快，机器人与新一代信息技术、人工智能、物联网、新材料等信息技术实现了更广泛、更深入的融合。机器人行业已经从初期的电气时代逐渐迈向当前的智能时代乃至后续更智能的云边融合的 4.0 时代。无论如何定义区分这些代际边界，对于机器人行业来说，面临着如下的技术挑战：1.) 运动控制技术，决定着机器人的运动精度和稳定性；2.) 关键零部件核心技术，包括高速高精高稳定性的控制器，伺服驱动系统，传感器等；3.) 内部组网的高带宽、低时延、确定性的网络数据传输，高速高精信号的传输与控制。

确定性网络(Deterministic Network)用于提供实时数据传输，保证确定的通信服务质量如超低上界的时延、抖动、丢包率，上下界可控的带宽以及超高下界的可靠性。时间敏感型网络 TSN (Time Sensitive Network) 就是业界正在积极推动的其中一种全新工业通信技术，然而 TSN 的协议十分复杂，目前市场上的产品都仅能支持一小部分，协议本身复杂，成本高，使用方法复杂，互联互通实现非常困难，而且端口数目的增加对交换机的处理能力增加要求很高。

同时，机器人智能时代的到来，更加赋予机器人更强大更灵活的视觉处理能力。过去几年，传感器技术例如激光雷达、摄像头 CIS 等产品的广泛应用，对于信息传输的高带宽、低延时相应地提出了更高需求。各类传感器到 AI 处理器的传输带宽来说，每个激光雷达 20-100Mb/s，每颗雷达 0.1-15Mb/s，每颗摄像头 500-3500Mb/s，传感器数据总带宽要求看上去需要 3Gb/s-40Gb/s。越

来越多的机器人应用场景下，如何高效可靠地传输高带宽数据成为了整个产业需要面对的问题。

基于机器人控制领域实际应用场景中面临的高可靠、低时延、实时数据传输、端到端的数据安全，大数据传输以及星型拓扑以太网布线等各方面的难题，鹏瞰科技创新性地推出了基于光纤传输技术的新一代工业控制网络总线架构——TS-PON，其融合了无源光纤通信高速数据传输、超低时延和高可靠性控制功能，提供高安全性、易于布线和全网同步的特性，以及高度安全、可扩展和可靠的端到端工业数据传输解决方案，将光纤传输技术引入控制区域网络，光纤连到节点带来的带宽优势发挥了作用，同时在 node 节点端又集成了实时控制所需要的 MCU 和高速高精外设接口，以极低成本赋能机器人内部控制传输网络和控制系统的精密高速需求。

第二章 技术概述

TS-PON 网络是一种创新性、独立及统一的新型工业控制网络，它可将传统 CAN 网络、传感器设备网络、以太交换网、扩展的 PCIE 网络、CPU 接入及多 IO 设备控制管理网络统一到一张网中，采用光纤树形结构或灵活的 daisy-chain 结构，将多铜域或者光域内网整合起来，形成一张高效实时大数据传输的工业控制网。其构成元素主要有：

Core switch：核心交换引擎

Core (OLT Root)：局端 OLT 核心节点

Gate (Gate Relay)：包含 OLT Root 和 ONU Node 节点

Node (ONU Node)：前端 ONU Node，边缘前端节点

Optical Fiber or Copper cable: 光纤或者铜缆，单域或者多域连接线

在基于 TS-PON 技术的芯片如鹏瞰半导体的 VN1110/VN1110M 架构中，实现了灵活组网的特点。同时，针对机器人实时控制和实时传输的需求，集成了高性能 MCU 微控制器，高速 5MSPS 同时高精 16 bit 的 SAR ADC&DAC，以及高精度的 PWM 接口控制信号，也集成了多功能灵活可扩展的 IO 接口，如提供 MIPI CSI-2 的物理接口，以快速高效地接入外部图像传感器，将传输和控制集成一体，使数据传输和控制更高效更精准。此外，还提供了一系列灵活的以太网（包含 10G/2.5G/1.25G bps）接口，高速 PCIE、USB、UART 等外设接口，为用户的选择使用提供了广阔的空间。

第三章 技术特性

TS-PON 网络所独有的技术特性包括：具备丰富的网络功能特性，满足确定性网络所需要的如高可靠、低时延特性；具备极高标准的功能安全和通信可靠性，并有强大的防御安全能力；具备丰富的在线离线诊断手段，支持现有生态系统清晰地迁移；具备丰富的适用于机器人内部传输控制组网的功能特性，将光纤和铜缆完美地融合在一张内部局域控制网上。具体阐述如下：

3.1 网络特性

- 高带宽、可保证的超低时延，高确定性的实时和同步
- 高标准的功能安全及极强的安全特性
- 完美的布线结构，轻便及复杂环境下的电磁抗干扰性
- 强大的诊断及系统管理能力
- 多种类的分布式计算及模块化设计

3.2 确定性网络特性

- 带宽和带宽利用率
 - 第一代 产品支持 10Gbps 带宽，未来产品可以平滑升级到 25G/50G/100G/...
- 同一张网里多 QoS 业务流
 - 时延特性，严格的时延控制消息，所有消息端到端最大时延可以低到 5us
 - 高速的传感器数据，全网络带宽有效利用率大于 90%

- 严格安全的消息传输机制，Ack 机制能够保证消息的准确传送
- 高精度全网同步
 - 多形态传感器的融合及多轴电机控制
 - 全网所有节点实现共享全局时间戳
 - 实现 1pps 的精确全网远程传递，同步准确率小于 10 ns,抖动小于 16 ns
- 硬实时网络调度
 - 无网络拥塞，高效灵活的业务流调度机制
 - 高优先级的业务流可以实现抢占低优先级的业务流

3.3 功能安全

- 通信可靠性
 - 光纤通信自身能够提供 BER 小于 $1e-12$
 - 增强的 FEC 纠错能力，可修复多达 6%的位错误
 - 提供端到端的 ACK 机制，错误包检测
 - 在物理层实现自动重传机制，最小化额外的重传时延
 - 总的等效 BER 小于 $1e-19$
 - 对环境电磁干扰的强抗性，同时对环境发射的电磁干扰最小
- 系统弹性
 - TS-PON 可以支持全网冗余设计，Core 模块及光纤冗余，极易调度冗余节点
 - 实时检测网络失败（光纤、器件、设备）
 - 极短时间内自动实施保护倒换，快速的恢复能力

3.4 安全防御

- 独特的三层安全防御体系
- 组件层次
 - 嵌入到芯片内部的信任根
 - 可信软件启动校验和可信软件在线更新
 - 提供 SE API 给上层软件
- 网络层次
 - 每个节点接入网络之前都需要事先授权
 - 每个节点接入网络的时候都要进行实时认证
 - 每个网络中的节点都会周期性地重认证
 - 网络中的所有业务都实时 AES 加密
- 行为层次
 - 非侵入式的实时监控所有节点的行为模式，构建行为模型，辨别异常行为
 - 检测硬件老化或者失效
 - 检测黑客入侵

3.5 低功耗及简易布线

- 具备多种工业控制接口，如高精 HRPWM、ADC&DAC，CAN-FD 等，可节省大量外围器件，即简化了系统设计又节省了大量成本。在机器人内部组网中，相对于当前以太网或者各种总线方式，更节省端口和更易布线，网络更大或者更高带宽传输场景更节省

- 较低的功耗，10GBase-T PHY 一般在 2-4W，光模块仅仅只需要 0.7W 甚至更低

3.6 生态系统

从 TS-PON 网络的生态系统来说，它也具备很强的友好性，体现在：

- 现有设备的零改动接入 TS-PON 网络
- 鹏瞰半导体的基于 TS-PON 的 SoC 提供各种标准的工业设备的接口：以太网、PCIe，USB，MIPI，CAN，RS485，以及丰富的 GPIO
- TS-PON 网络透传各种不同的协议和组包
- 各种不同的协议可以同时共存在 TS-PON 网络上
- 有必要的时候，SoC 可以做协议转换，实现全网或者部分网络的统一协议

路径一：

- 设备的原有协议传输在 TS-PON 的协议之上
- 不同协议的设备之间通过原有的协议网关来进行互通

路径二：

- 设备的各种不同协议可以转换成统一的网络协议，例如 OPC UA, DDS, TCP/IP 等等
- 各个设备节点直接相互通信

3.7 机器人场景特性

TS-PON 网络天然地具备一些适用于机器人场景的功能特性，主要有：

1. 天然支持面向区的概念（Zonal），从域向区转化。通过 Node 节点丰富的 IO 接口将一个局部区域所有 IO 数据集中起来通过一根光缆贯穿全网，软件层面上讲，相当于把原来面向信号接口的多个网络直接转变为面向业务的统一承载网络。从硬件层面来说，极大降低了布线长度、重复走线及线束复杂度。
2. 具备丰富的电机控制及感知检测能力。芯片内部集成了频率高达 800MHz 的高性能电机控制处理器，250 MHz 32 bit 的 PWM 调速器，辅之特定设计使精度能够达到 250ps，支持同步多通路采样和放大的 5 MSPS 的 16bit SAR ADC，以及 Sigma-Delta Modulation、QEP/Capture、模拟比较器等硬件电路模块，针对于机器人领域电机驱动控制的精度和效率而设计。
3. 丰富的诊断手段，具备在线和离线诊断功能。在线诊断能够对前端分布式节点进行集中诊断如在线日志和固件升级，高带宽使丰富的信息诊断能力成为现实。离线诊断自带 log 归集，可实现“黑匣子”机制来收集现场机器人的 trace 信息。trace 信息可以重放来重现现场问题并且解决之，并且根据对在线离线 Trace 数据的分析，可以提早检测硬件问题，预防问题的出现。
4. 高带宽支持分布式计算。传统的集中式的 CPU 计算方式会日益成为瓶颈，这其中包含计算能力、IO 带宽、功耗及延时。采用 TS-PON 网络分布式计算的话，可根据 IO 位置放置相应模块，比如将传感检测系统放到边缘将会大大减轻中央负载，同时由于更好的网络确定性，低延时及低功耗的特性保证了系统实时性。此外，各种类型的计算可以放置在任一地方并且具备灵活的计算资源可扩展性，使产品可灵活升级扩展。因此，高带宽分布式计算能力给机器人领域带来了计算、检测和运动控制的广阔自由空间。

5. 模块化设计能力。当前，机器人的模块化设计是方向，随着机器人操作系统从 ROS 到 ROS2 的迁移，基于 ROS2 模块的实时确定性硬件，从 Linux 系统到 RTOS 的迁移，即插即用、多厂商共存混搭及可扩展性是模块化面临的问题，而 TS-PON 网络天然具备模块化设计特性，因其提供同样的接口，同样的 ROS2 的中间件以及同样的运动/感知语言，零烦恼高性能的机器人平台，给机器人的各种应用带来无限可能。

6. 发布/订阅的通信模型。TS-PON 光纤网络天然特性就是：下行是广播，上行是时分，全面组成了一个点对多点的拓扑结构，其天然具备发布/订阅通信模型。这样一来，其使 ROS 底层基础软件更简单、扁平化和更有效率，完美地应用于像机器人这种分布式计算、控制和感知系统中。



第四章 系统架构

4.1 TS-PON 系统架构

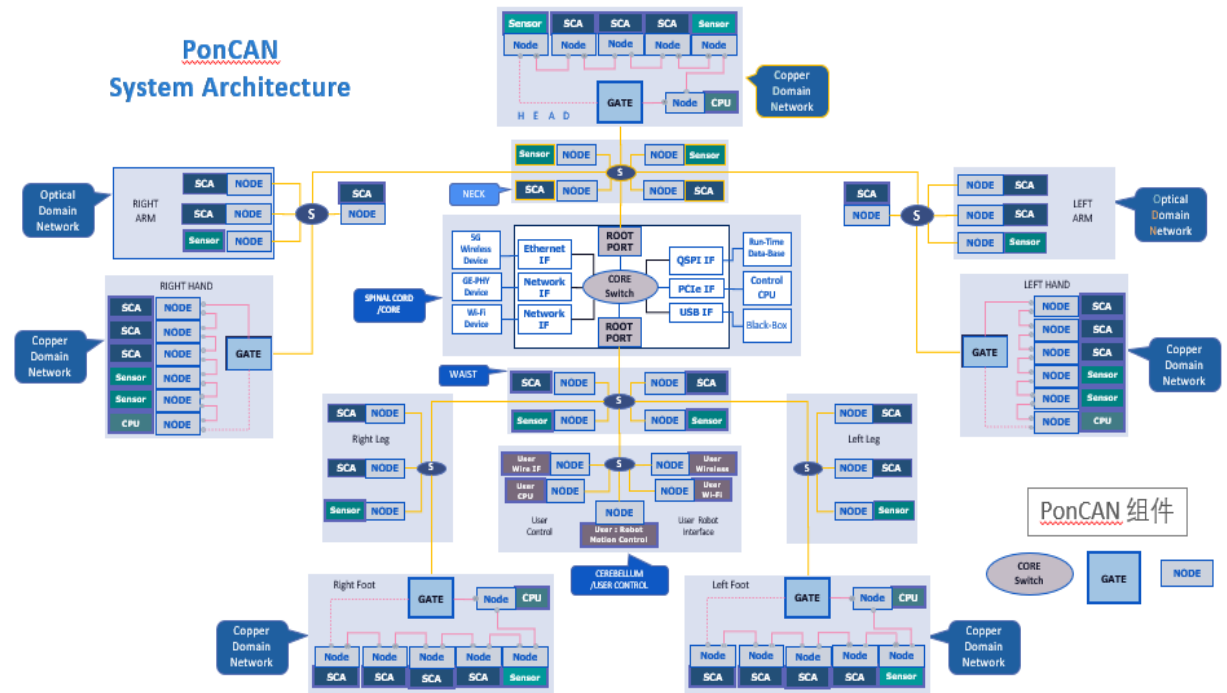


图 1 TS-PON 在机器人中的网络架构

如上图 1 所示为典型的 TS-PON 网络在机器人整机中的应用系统架构，其主要组成元素为：

- 核心节点 (Core)
- 网关中继 (Gate)
- 前端节点 (Node)
- 分光器或者铜缆

通过如上核心元素的网络组合，可将整机机器人头部、躯干及四肢各子系统集成到一张 TS-PON 网络上，实现独立或多层级的光域与铜域的统一，完成机器人整机感知、控制及传输系统的高效管控。

第五章 应用场景

机器人内部通信是机器人控制中必不可少的技术环节，确定性网络传输是其核心。基于机器人控制领域实际应用场景中面临的高可靠、低时延、实时数据传输、端到端的数据安全，大数据传输以及星型拓扑以太网布线等各方面的难题，TS-PON 网络能够完美解决这些痛点，为机器人领域提供了安全可靠的网络感知、传输及控制方案。

简化的机器人内部 TS-PON 网络拓扑如下图 2 所示，图中包含了 TS-PON 网络系统的 3 个构成要素：Core Root OLT、Gate Relay 中继以及前端 ONU Node，其中 Node 节点具备多种机器人控制所需要的灵活可便捷接入的 IO 接口，极大地方便了机器人系统的开发和应用推广。

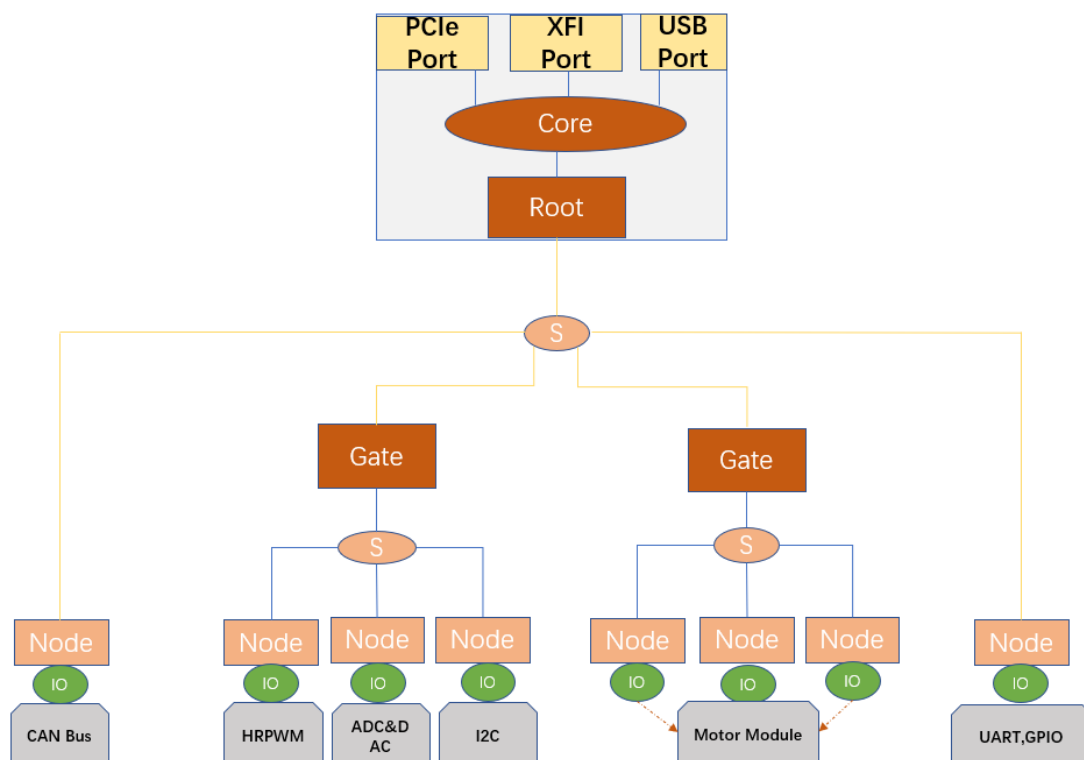


图 2 机器人系统中的 TS-PON 网络

如上图所示，TS-PON 网络前端节点 Node 同时也具备丰富的 IO 接口类型，在实际应用中发挥的作用如下：

1.) 在机器人系统中，电机驱动是重要且必不可少的一环，而我们一般都采用 PWM 脉冲调制技术来控制电机的驱动从而完成调速。鹏瞰 VN1110/1110M 芯片集成了 MCU 和高精度的 PWM 控制接口，可省去额外的控制模块，简化系统设计及降低成本；

2.) 同样，外界信号的输入以及电机控制过程中，也会有大量的数字和模拟信号之间的转换和传输需求，VN1110/1110M 也提供了多通道高速高精的 ADC&DAC 控制接口直接采样和控制输出；

3.) VN1110/1110M 还提供 PCIE3.0 接口，可工作在 RC/EP 模式下，可扩展提供 2 个 GE 以太 MAC，或者作为 PCIE 接口连接外部 PCIE 设备或者子系统；针对高速的 CAN 网络设备接入，芯片提供了高速的 CAN-FD 接口，以支持 CAN 网络设备的接入；

4.) 此外，芯片还提供其他常用的接口如 USB、I2C、UART 及 GPIO 等，方便用户灵活选择使用。

本章如下小节重点介绍机器人应用的 2 种场景。

5.1 机器人 (Robot)

在一个完整的机器人系统中，包含头部、颈部、躯干、腰部及四肢各子系统。在现有技术条件下，机器人内部都是采用工业以太网或者现场总线技术如 CANBus 将系统各模块通过同轴或者双绞线就行组网连接，这就导致了系统内部走线杂乱，模块繁杂，各种控制或者传输模块交织在一起，系统设计不够精简和清晰，传输及控制效率较低。如下图所示我们将采用 TS-PON 网络进行内部传输组网前后的机器人示意图放在一起，更直观地展示了采用 TS-PON 网络组网的特点和优势。图 3 是当前机器人内部常见的传输控制独立的网络组网，图 4 是 TS-PON 网络应用于整机机器人中的组网网络示意图。此时系统中一根光纤贯穿整个机器人，利用 Core Root 及 Gate、ONU Node 的功能特性，将一些外设如 CAN 设备、电机、USB、高速传感器、激光雷达、实时视觉摄像头等直接接入进来，减少系统模块重复设计，极大地简化了组网复杂度及布线度，真正实现了“一根光缆打通全身”。

从网络拓扑的角度，如图 5 展示了用 TS-PON 网络组成机器人或类似工作控制的统一的传输控制网络其清晰、简明的网络架构，和控制传输高度集成带来的高性价比。

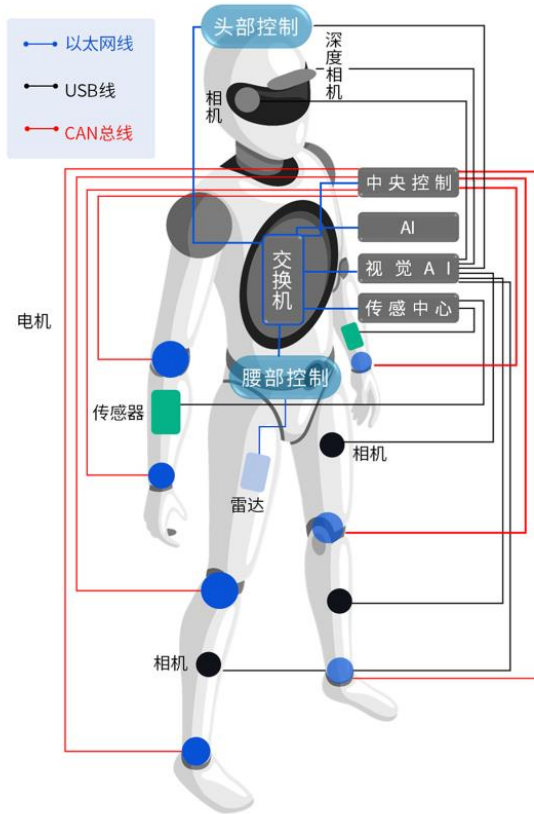


图 3 现有机器人中的组网简图

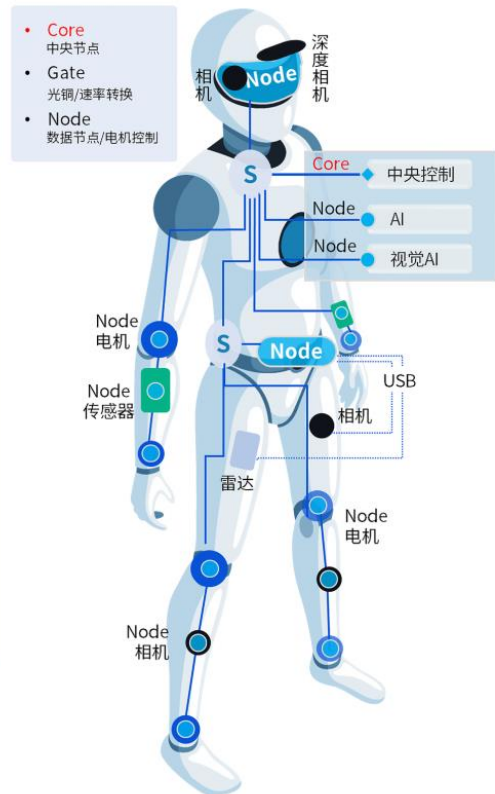


图 4 机器人中的 TS-PON 网络

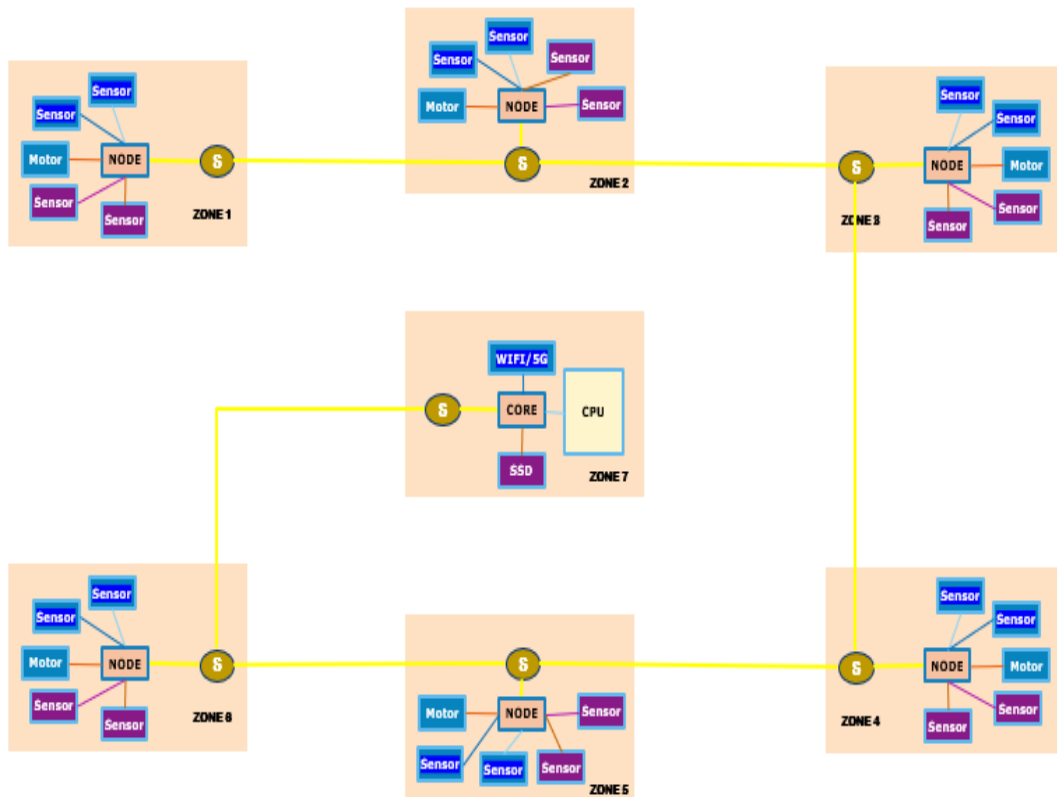


图 5 TS-PON 网络机器人简明网络拓扑

5.2 智能柔性关节 SCA (Smart Compliant Actuator)

SCA 智能柔性关节是机器人系统中一个核心零部件，简单来说，SCA 就是在传统的伺服电机、伺服驱动器、减速器、编码器为核心之外，为机器人的关节加入通信、传感和智能计算等技术，最终让每一个关节产生智能，并用一个统一的通信网络连接所有关节，制造出具有强大运动和感知能力的柔性机器人。

因此，在智能柔性关节 (SCA) 控制器上，需要全新的控制系统芯片，集成控制和网络通讯、减少减轻连线、抵抗电磁干扰、降低系统复杂度、简化软件系统开发、具备高精度、高性能、高功率的要求，鹏瞰系统芯片



图 6 TS-PON SCA 场景应用

可以完美满足。图 7 展示了典型的 TS-PON 网络在机器人柔性执行器如四肢系统中的应用框图。其可选择适配光纤或者铜缆介质，以灵活的组网方式，将原有的控制组网网络中的电机集中汇聚在一张网中，从而实现高效控制。

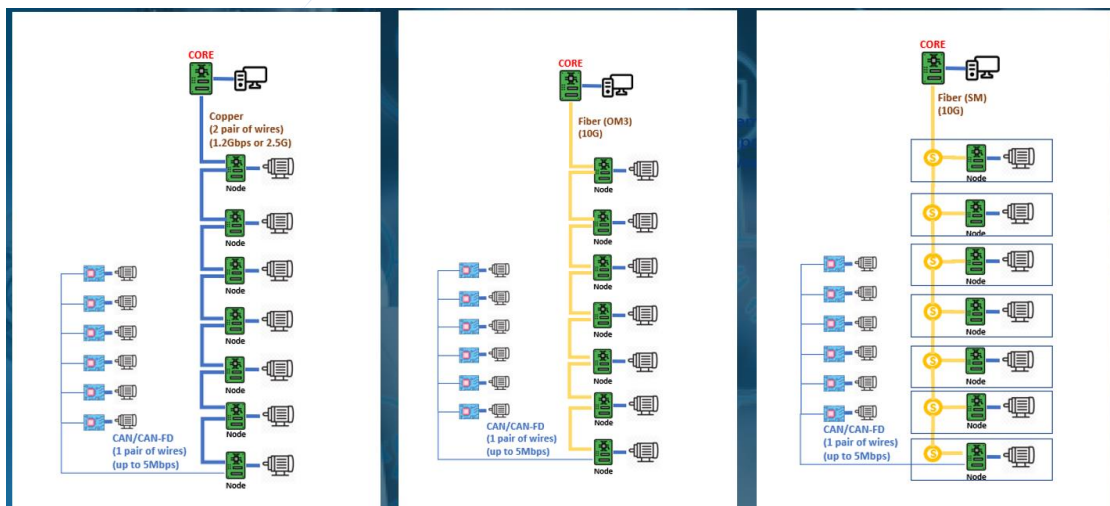


图 7 TS-PON SCA 场景连接应用组图

第六章 总结

综上所述，TS-PON 网络在机器人领域的应用优势主要有：

- ◆ 高带宽、可保证的超低时延，高确定性的实时和同步，具备以太网确定性网络所需的一切网络性能特性，甚至更优；
- ◆ 具备丰富的电机控制及感知检测接口，多类型 IO 接口，为电机的高速高精控制及传感信号的检测带来极大的便利；
- ◆ 混合的光铜控制局域网，布线结构完美、轻便及复杂环境下的电磁抗干扰性；
- ◆ 内部集成的高性能转发以太交换引擎，简化内部组网布线及解决传统以太网交换机设备确定性网络传输的性能瓶颈，从而带来低成本、低功耗的优势；
- ◆ 强大的在线离线诊断手段；
- ◆ TS-PON 光纤网络独有点对多点的特征，天然的 Pub/Sub 通信模型，为机器人模块化设计、分布式计算控制提供了无限可能。

即将到来的智能机器人内联网络，必将是一个铜线和光纤共存互补、具有高确定性、传输和控制集成的网络。鹏瞰半导体，致力于光纤网络的前沿技术，推动实现机器人内联光网！